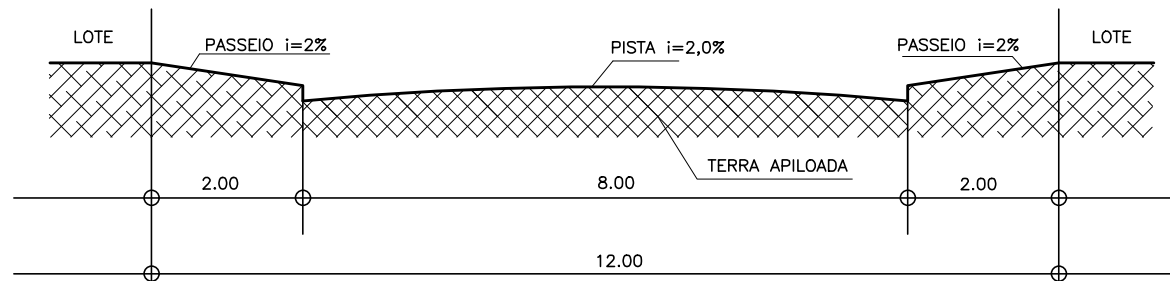
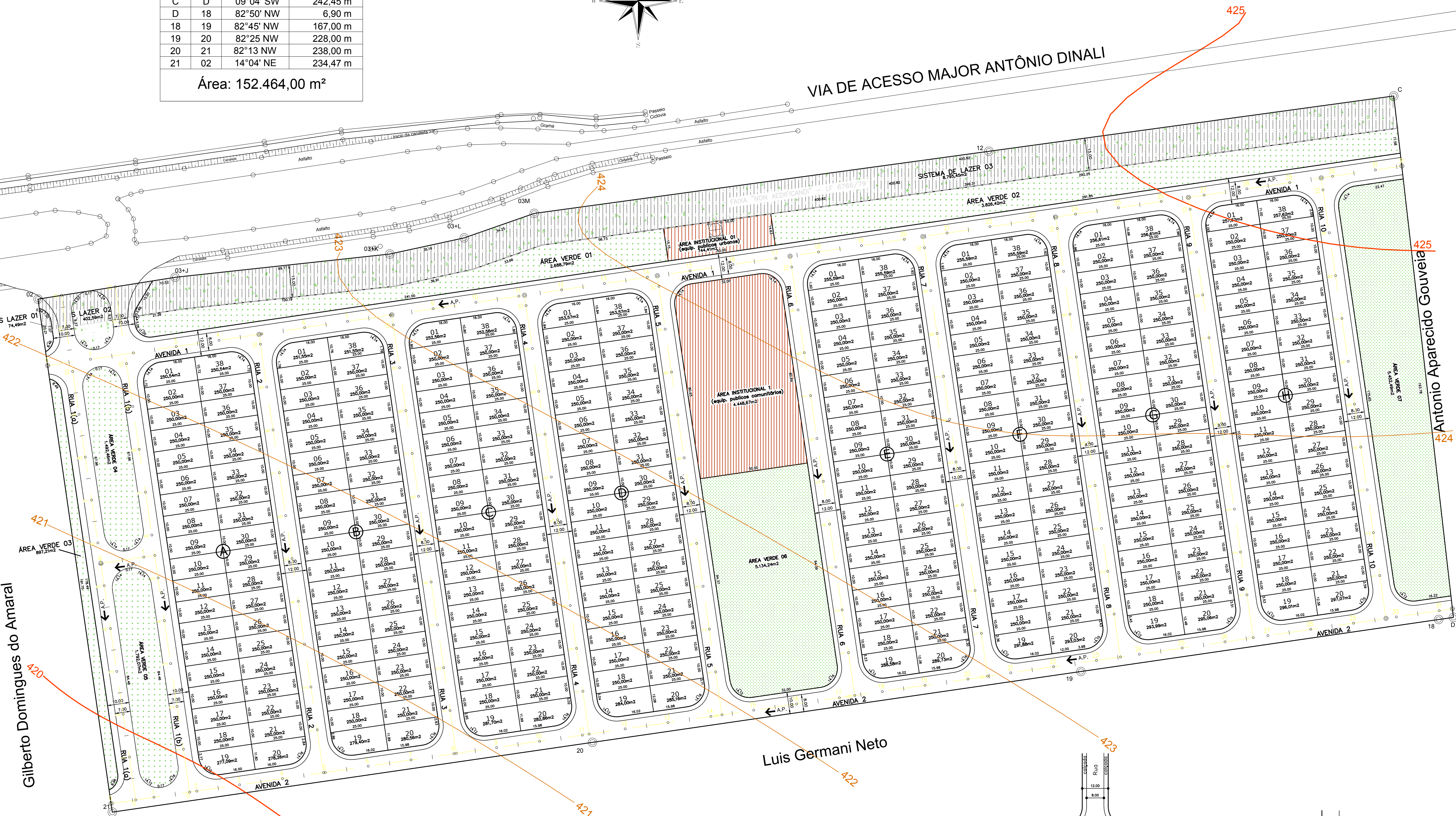
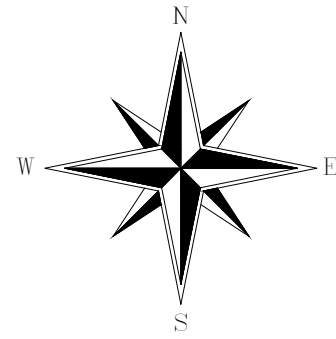


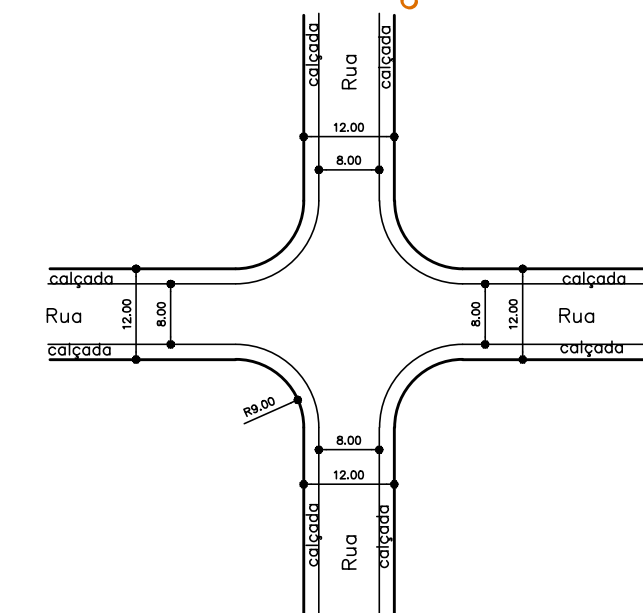
### ÁREA DO LEVANTAMENTO

De	Para	RUMO	Distância
02	03+J	80°58' NE	46,73 m
03+J	03+K	83°47' NE	99,81 m
03+K	03+L	77°28' NE	35,14 m
03+L	03+M	70°42' NE	34,29 m
03+M	12	82°13' NE	211,85 m
12	C	81°56' SE	189,90 m
C	D	09°04' SW	242,45 m
D	18	82°50' NW	6,90 m
18	19	82°45' NW	167,00 m
19	20	82°25' NW	228,00 m
20	21	82°13' NW	238,00 m
21	02	14°04' NE	234,47 m

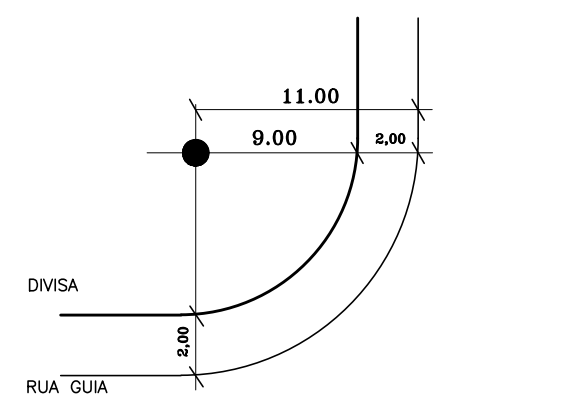
Área: 152.464,00 m<sup>2</sup>



DETALHE DOS PERFIS TRANSVERSAIS DAS RUAS  
ESCALA : 1:100



DETALHE DO ENCONTRO DE RUAS  
OBS - TODAS AS ESQUINAS TERÃO RAIO DE CURVATURA DE 9,00m.



DETALHE DE CONCORDÂNCIA